



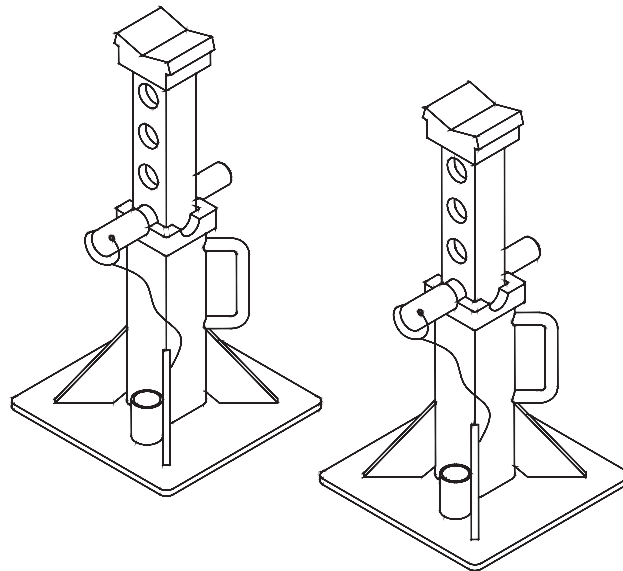
**Blackhawk
Automotive™**

Pin Style Jack Stands


Operating Instructions & Parts Manual

Model
BH5220B

Capacity per pair
22 Ton



This is the safety alert symbol. It is used to alert you to potential personal injury hazards. Obey all safety messages that follow this symbol to avoid possible injury or death.

⚠ WARNING	
	<i>To avoid crushing and related injuries: NEVER work on, under or around a load supported only by a hydraulic jack. ALWAYS use a pair of adequately rated jack stands.</i>

- ⚠ **WARNING:** Cancer and Reproductive Harm.
- ⚠ **AVERTISSEMENT:** Cancer et dommages au système reproducteur.
- ⚠ **ADVERTENCIA:** Cáncer y daño reproductivo.

www.P65Warnings.ca.gov

Read this manual and follow all the Safety Rules and Operating Instructions before using this product.

SAFETY AND GENERAL INFORMATION

Save these instructions. For your safety, read, understand, and follow the information provided with and on this device before using. The owner and/or operator shall have an understanding of the device, its operating characteristics and safety operating instructions before operating the equipment. The owner and/or operator shall be aware that use and repair of this product may require special skills and knowledge. Instructions and safety information shall be read to and discussed with the operator in the operator's native language, making sure that the operator comprehends their contents, before use of this equipment is authorized. If any doubt exists as to the safe and proper use of this device, remove from service immediately.

Inspect before each use. Do not use if abnormal conditions such as cracked welds, damaged, loose or missing parts are noted. Any equipment that appears damaged in any way, is found to be worn, or operates abnormally shall be removed from service until repaired. If the equipment has been or is suspected to have been subjected to an abnormal load or shock, immediately discontinue use until inspected by a factory authorized repair facility (contact distributor or manufacturer for list of authorized repair facilities). It is recommended that an annual inspection be made by an authorized repair facility. Labels and Operator's Manuals are available from the manufacturer.

PRODUCT DESCRIPTION

Blackhawk Heavy Duty Jack Stands are designed to support rated capacity, partial vehicle loads consisting of one end of a vehicle. Use as a matched pair to support one end of a vehicle only.

SPECIFICATIONS

Model	Capacity (per pair)	Base Size	Min. Height	Max. Height
BH5220B	22 Ton	9-7/8" x 9-7/8"	12-1/8"	19-5/8"

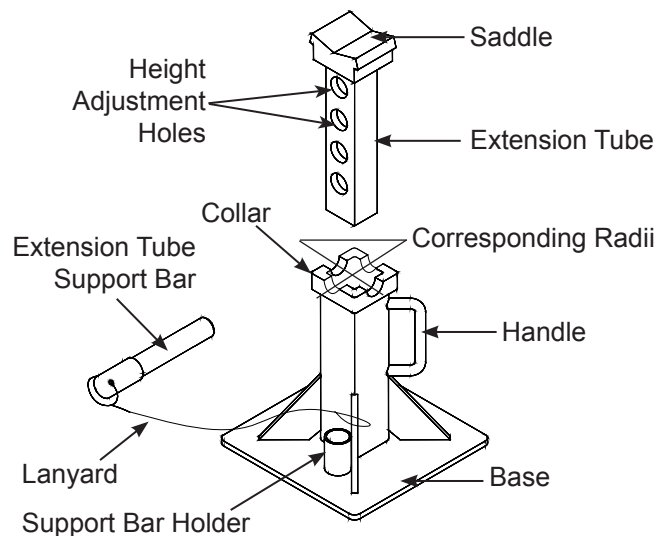


Figure 1 - Model BH5220B Components

PREPARATION

Assembly (ref. Figs. 1 & 2)

1. Make sure all parts are present. If any part is missing or damaged, do not attempt to assemble or operate the product. Contact Blackhawk Customer service (888) 332-6419.
2. Insert extension tube to the base.
3. Insert roll pin into the bottom hole of the extension tube to prevent inadvertent removal of the extension tube.


Before Use

1. Read this manual completely and familiarize yourself thoroughly with the product and the hazards associated with its improper use before using the product.
2. Verify that the product and the application are compatible, if in doubt call Blackhawk Customer Service (888) 332-6419.
3. Inspect jack stands before each use. Do not use if there are bent, broken or cracked components noted (including labels). Ensure that all parts move freely.
4. Consult the vehicle owners or service manual for location of proper lift and support points.

WARNING

- Study, understand, and follow all instructions before operating this device.
- Do not exceed rated capacity.
- Use only on hard, level surface.
- Center load on saddle.
- Use as a matched pair only.
- Stands are not to be used to simultaneously support both ends of a vehicle.
- No alteration shall be made to this device.
- Failure to heed these markings may result in personal injury and/or property damage.

OPERATION

 **WARNING:** Support areas of vehicle specified by vehicle manufacturer. Use ONLY on vehicles whose support points are compatible with saddle of jack stand. Incompatibility may result in structural damage to vehicle and/or jack stand.

1. Adjust saddle height by pulling up the extension tube, then insert the tube support bar through the hole on extension tube.
2. Ensure that support bar is secured before loading. Insert support bar into the extension tube far enough to create equal distance of bar extending from the extension tube on both sides.
3. Carefully position jack stands so that load is centered on stand's saddle.
4. Slowly lower the vehicle onto the stands.
5. Check to ensure vehicle is secured before working on, around or under. Use wheel chocks on all unlifted wheels in both directions to prevent inadvertent movement.

To lower load

 **WARNING:** Clear all tools and personnel before lowering load.

1. With suitable jack, raise vehicle clear of stands.
2. Carefully release support bar and allow extension tube to glide down to lowest position.
3. Carefully remove stands, then carefully lower vehicle with lift device.

MAINTENANCE

Periodically inspect each stand. Ensure all parts move freely. Do not apply oil or grease to any portion of this product. If rust appears, sand affected area and cover with suitable utility paint.

Storage

Store stands in upright position and in a clean, dry area.

REPLACEMENT PARTS

Individual replacement parts are not available for this product. Jack stands are sold as a matched pair. For product labels and owners manual, call or write: SFA Companies 10939 N. Pomona Ave. Kansas City, MO 64153, U.S.A. e-mail: sales@Blackhawkklift.com; Tel: (888) 332-6419 Fax: (816) 891-6599; Website: <http://www.Blackhawkklift.com>

ONE YEAR LIMITED WARRANTY

For a period of one (1) year from date of purchase, **SFA Companies** will repair or replace, at its option, without charge, any of its products, which fails due to a defect in material or workmanship under normal usage. This limited warranty is a consumer's exclusive remedy.

Performance of any obligation under this warranty may be obtained by returning the warranted product, freight prepaid, to **SFA Companies** Warranty Service Department, 10939 N. Pomona Ave., Kansas City, MO 64153.

Except where such limitations and exclusions are specifically prohibited by applicable law, (1) THE CONSUMER'S SOLE AND EXCLUSIVE REMEDY SHALL BE THE REPAIR OR REPLACEMENT OF DEFECTIVE PRODUCTS AS DESCRIBED ABOVE. (2) **SFA COMPANIES** SHALL NOT BE LIABLE FOR ANY CONSEQUENTIAL OR INCIDENTAL DAMAGE OR LOSS WHATSOEVER. (3) ANY IMPLIED WARRANTIES, INCLUDING WITHOUT LIMITATION THE IMPLIED WARRANTIES OF MERCHANTABILITY AND FITNESS FOR A PARTICULAR PURPOSE, SHALL BE LIMITED TO ONE YEAR, OTHERWISE THE REPAIR, REPLACEMENT OR REFUND AS PROVIDED UNDER THIS EXPRESS LIMITED WARRANTY IS THE EXCLUSIVE REMEDY OF THE CONSUMER, AND IS PROVIDED IN LIEU OF ALL OTHER WARRANTIES, EXPRESS OR IMPLIED. (4) ANY MODIFICATION, ALTERATION, ABUSE, UNAUTHORIZED SERVICE OR ORNAMENTAL DESIGN VOIDS THIS WARRANTY AND IS NOT COVERED BY THIS WARRANTY.

Some states do not allow limitations on how long an implied warranty lasts, so the above limitation may not apply to you. Some states do not allow the exclusion or limitation of incidental or consequential damages, so the above limitation or exclusion may not apply to you. This warranty gives you specific legal rights, and you may also have other rights, which vary from state to state.



SFA Companies
10939 N. Pomona Ave. Kansas City, MO 64153
888-332-6419
sales@blackhawk-automotive.com



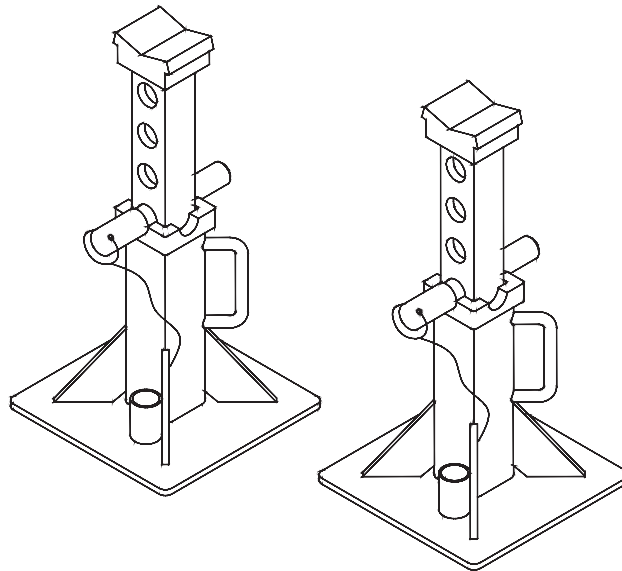
**Blackhawk
Automotive™**

Béquilles de cric avec tige de soutien

Manuel des consignes d'utilisation et des pièces

Modèle
BH5220B

Capacité par paire
19 960 kg (22 tonnes américaines)



Voici le symbole signalant un danger pour la sécurité. Il est utilisé pour vous alerter des dangers potentiels de blessures.

Respectez tous les messages de sécurité qui suivent ce symbole afin d'éviter les blessures et la mort.

⚠ MISE EN GARDE



Pour éviter un écrasement et les blessures en lien avec celui-ci : Ne travaillez JAMAIS autour d'une charge, en dessous d'elle ou sur celle-ci, si elle est supportée seulement par un cric hydraulique. Utilisez TOUJOURS une paire de béquilles de cric dont la capacité nominale est adéquate.

Lisez ce manuel et observez toutes les consignes de sécurité et d'utilisation avant d'utiliser ce produit.

BH5220B-M0_082018

INFORMATIONS GÉNÉRALES ET INFORMATIONS RELATIVES À LA SÉCURITÉ

Conservez ces instructions. Pour votre sécurité, lisez, comprenez et respectez toutes les consignes fournies avec ce produit ou se trouvant sur celui-ci avant de l'utiliser. Le propriétaire, ainsi que l'utilisateur, doit comprendre le fonctionnement du produit, ses caractéristiques de fonctionnement et les consignes de sécurité associées à son utilisation avant de s'en servir. Ces personnes doivent aussi savoir que, pour utiliser ou réparer ce produit, il peut être nécessaire d'avoir des connaissances ou des habiletés spéciales. Avant que l'utilisation de ce produit ne soit autorisée, il faut lire, dans la langue maternelle de l'opérateur, les instructions et les informations relatives à la sécurité pour qu'il en prenne connaissance et discuter de celles-ci avec lui, de manière à s'assurer qu'il les comprend. S'il y a des doutes quant à la façon adéquate et sécuritaire de se servir du produit, il faut en cesser l'utilisation immédiatement.

Inspectez avant chaque utilisation. N'utilisez pas ce produit s'il est dans un état anormal, comme lorsqu'il y a des soudures fissurées, des dommages ou des pièces manquantes ou mal fixées. Tout équipement qui semble être endommagé d'une quelconque façon, est usé ou fonctionne de manière anormale ne doit plus être utilisé jusqu'à ce qu'il soit réparé. Si le produit a été soumis ou s'il y a des raisons de croire qu'il a été soumis à une charge ou à un choc anormal, cessez de l'utiliser immédiatement jusqu'à ce qu'il soit inspecté à un centre de réparation autorisé par le fabricant (communiquez avec le distributeur ou le fabricant pour avoir une liste des endroits autorisés). Il est recommandé qu'une inspection annuelle soit faite à un centre autorisé. Il est possible de se procurer d'autres étiquettes et d'autres manuels auprès du fabricant.

DESCRIPTION DU PRODUIT

Les béquilles de cric robustes Blackhawk sont conçues pour supporter une charge égale à leur capacité nominale, soit la masse d'une extrémité de véhicule. Utilisez deux béquilles identiques pour supporter seulement une extrémité de véhicule.

SPÉCIFICATIONS

Modèle	Capacité (par paire)	Dimensions de la base	Hauteur min.	Hauteur max.
BH5220B	19 960 kg (22 tonnes américaines)	25 x 25 cm (9-7/8 x 9-7/8 po)	30,8 cm (12-1/8 po)	49,85 cm (19-5/8 po)

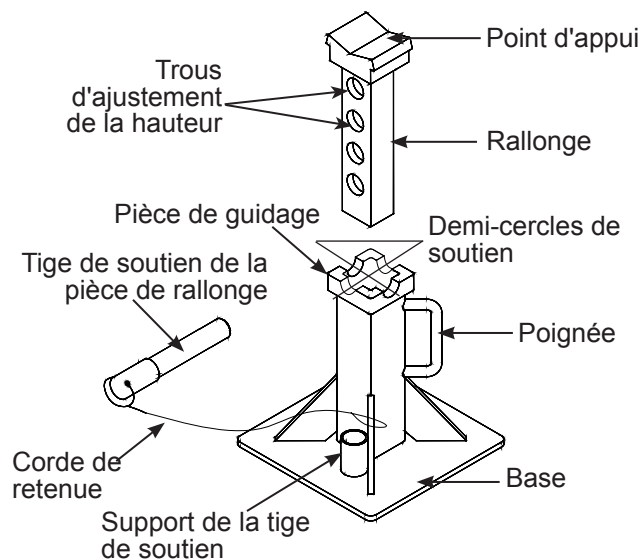


Figure 1 : Composants du modèle BH5220B

PRÉPARATION

Assemblage (Voir les figures 1 et 2.)

1. Assurez-vous d'avoir toutes les pièces en votre possession. S'il y a un composant endommagé ou un composant qui manque, n'assemblez pas et n'utilisez pas le produit. Communiquez avec le service à la clientèle d'Blackhawk au 1 888 332-6419.
2. Insérez la pièce de rallonge dans la base.
3. Insérez la goupille cylindrique dans le trou situé en bas pour empêcher que la pièce de rallonge sorte de manière accidentelle.

Avant l'utilisation

1. Avant d'utiliser ce produit, lisez ce manuel au complet et familiarisez-vous parfaitement avec le produit et les dangers associés à une utilisation incorrecte de celui-ci.
2. Assurez-vous que le produit et son utilisation sont compatibles. Si vous avez des doutes, appelez le service à la clientèle d'Blackhawk au 1 888 332-6419.
3. Inspectez les béquilles avant chaque utilisation. N'utilisez pas les béquilles s'il y a des pièces brisées, déformées ou fissurées (ce qui inclut les étiquettes). Assurez-vous que toutes les pièces bougent librement.
4. Vérifiez quels sont les bons points de levage et de support en consultant le manuel d'entretien ou le manuel du propriétaire.



MISE EN GARDE

- Lisez, comprenez et respectez toutes les instructions avant d'utiliser ce produit.
- Ne dépassez pas la capacité nominale.
- Utilisez le produit seulement sur des surfaces dures et de niveau.
- Centrez la charge sur le point d'appui.
- Utilisez seulement des paires de béquilles de cric identiques.
- N'utilisez pas les béquilles pour supporter simultanément les deux extrémités d'un véhicule.
- Ne modifiez pas ce produit.
- Le non-respect des consignes peut entraîner des blessures et des dommages matériels.

FONCTIONNEMENT

⚠ MISE EN GARDE : Soutenez le véhicule seulement aux points de support indiqués par le fabricant du véhicule. Utilisez les béquilles SEULEMENT avec des véhicules dont les points de levage sont compatibles avec les points d'appui des béquilles. S'ils ne sont pas compatibles, cela peut causer des dommages de structure au véhicule et aux béquilles.

1. Ajustez la hauteur du point d'appui en tirant la pièce de rallonge vers le haut, puis insérez la tige de soutien de la pièce de rallonge dans le trou de celle-ci.
2. Assurez-vous que la tige de soutien est bien retenue avant que la béquille soutienne une charge. Insérez la tige de soutien dans la pièce de rallonge suffisamment pour que cette dernière repose exactement sur le milieu de la tige de soutien.
3. Positionnez soigneusement les béquilles pour que la charge soit centrée sur les points d'appui.
4. Faites descendre lentement le véhicule de manière à ce qu'il repose sur les béquilles de cric.
5. Assurez-vous que le véhicule est bien immobilisé avant de travailler sur, autour ou en dessous de celui-ci. Mettez des cales de roue à l'avant et à l'arrière de toutes les roues non soulevées pour empêcher tout mouvement.

Enlever les béquilles de cric

⚠ MISE EN GARDE : Avant d'abaisser la charge, assurez-vous qu'il n'y a aucun outil ni aucune personne en dessous de celle-ci.

1. En utilisant un cric adéquat, soulevez le véhicule audessus des béquilles.
2. Retirez la tige de soutien avec précaution et laissez la pièce de rallonge glisser vers le bas jusqu'à sa position la plus basse.
3. Enlevez les béquilles avec précaution, puis faites descendre le véhicule avec l'appareil de levage.

ENTRETIEN

Inspectez périodiquement les deux béquilles. Assurez-vous que toutes les pièces bougent librement. Ne mettez pas d'huile ni de graisse sur une pièce quelconque de ce produit. Si de la rouille apparaît, sablez la partie où elle se trouve et couvrez-la avec une peinture adéquate.

Entreposage

Rangez les béquilles debout dans un endroit propre et sec.

PIÈCES DE RECHANGE

Il n'y a pas de pièces de rechange pour ce produit. Les béquilles de cric sont vendues par paires. Pour les étiquettes de produit et le manuel d'utilisation, appelez ou écrivez à : SFA Companies 10939 N. Pomona Ave. Kansas City, MO 64153, É.-U., Courriel : sales@blackhawk-automotive.com, Tél. : 1 888 332-6419, Téléc. : 1 816 891-6599.

GARANTIE LIMITÉE DE 1 AN

Pendant une période d'un (1) an, à partir de la date d'achat, **SFA Companies** réparera ou remplacera, à sa discrétion, sans frais, tous ses produits qui, utilisés dans des conditions normales, sont défectueux à cause d'un défaut de matériel ou de fabrication. Cette garantie limitée est le seul recours du consommateur.

Pour bénéficier du service offert par la garantie, il faut retourner le produit couvert par celle-ci, port payé, à **SFA Companies** Warranty Service Department, 10939 N. Pomona Ave., Kansas City, MO 64153, États-Unis.

Sauf dans les cas où les limitations et les exclusions décrites dans ce paragraphe sont spécifiquement interdites par la loi : (1) LE SEUL RECOURS DU CONSOMMATEUR EST DE FAIRE RÉPARER OU REMPLACER LES PRODUITS DÉFECTUEUX COMME DÉCRIT CI-DESSUS; (2) **SFA COMPANIES** NE SERA PAS TENUE RESPONSABLE DES DOMMAGES CONSÉCUTIFS OU INDIRECTS OU DE PERTES QUELCONQUES; (3) TOUTE GARANTIE IMPLICITE, CE QUI INCLUT SANS LIMITATION LES GARANTIES IMPLICITES DE COMMERCIALITÉ ET D'ADAPTATION À UN USAGE PARTICULIER, SERA LIMITÉE À UN AN, À DÉFAUT DE QUOI LA RÉPARATION, LE REMPLACEMENT OU LE REMBOURSEMENT, SELON CETTE GARANTIE EXPRESSE LIMITÉE, CONSTITUE LE SEUL RECOURS DU CLIENT, ET REMPLACE TOUTE AUTRE GARANTIE, IMPLICITE OU EXPRESSE; (4) TOUTE MODIFICATION, ALTÉRATION, UTILISATION ABUSIVE OU NON AUTORISÉE OU DÉCORATION ORNEMENTALE ANNULE CETTE GARANTIE ET N'EST PAS COUVERTE PAR CELLE-CI.

Certaines provinces et certains États ne permettent pas de limiter la durée d'une garantie implicite et il est donc possible que la limitation décrite ci-dessus ne s'applique pas. Certaines provinces et certains États ne permettent pas d'exclure ou de limiter les dommages consécutifs ou indirects et il est donc possible que la limitation ou l'exclusion mentionnée ci-dessus ne s'applique pas. Cette garantie vous confère des droits particuliers et il est aussi possible que vous puissiez jouir d'autres droits qui varient d'une province à l'autre et d'un État à l'autre.



SFA Companies
10939 N. Pomona Ave., Kansas City, MO 64153, É.-U.
1 888 332-6419
sales@blackhawk-automotive.com



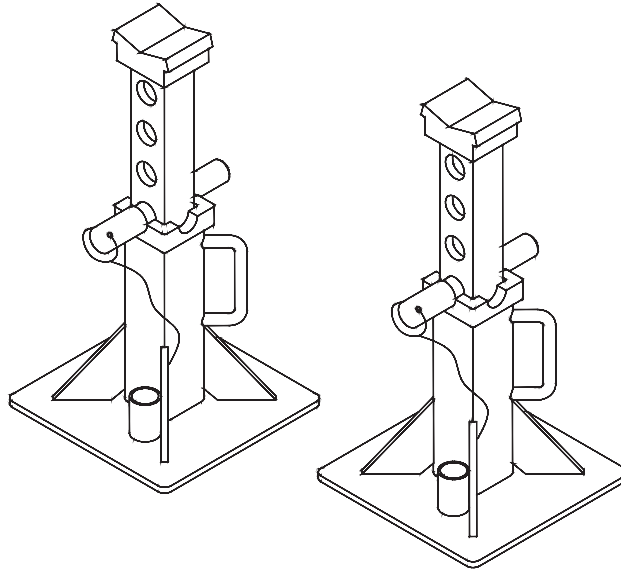
**Blackhawk
Automotive™**

Soportes para gato estilo pasador

Manual de piezas e instrucciones de funcionamiento

Modelo
BH5220B

Capacidad por par
22 toneladas (44 000 libras)



Este es el símbolo de alerta de seguridad. Se usa para alertar sobre peligros potenciales de lesiones personales.

Obedezca todos los mensajes de seguridad que tengan este símbolo, para evitar posibles lesiones personales o la muerte.

⚠ ADVERTENCIA



Para evitar lesiones por opresión y otras lesiones: NUNCA trabaje sobre, debajo o alrededor de una carga que solamente esté apoyada en un gato hidráulico. SIEMPRE use un par de soportes para gato de capacidad nominal adecuada.

Lea este manual y respete todas las reglas de seguridad y las instrucciones de funcionamiento antes de usar este producto.

BH5220B-M0_082018

INFORMACIÓN GENERAL Y DE SEGURIDAD

Conserve estas instrucciones. Para su seguridad, lea, comprenda y siga la información que viene con este dispositivo antes de su uso. El propietario u operador debe tener conocimientos sobre el dispositivo, sus características operativas y las instrucciones para un funcionamiento seguro antes de utilizar el equipo. El propietario u operador debe tener presente que el uso y la reparación de este producto podrían requerir habilidades y conocimientos especiales. Es preciso leer y analizar las instrucciones y la información de seguridad con el operador, en su lengua materna, a fin de asegurarse de que el operador comprenda su contenido antes de recibir autorización para el uso de este equipo. Si tiene dudas sobre el uso seguro y adecuado de este dispositivo, proceda a sacarlo de servicio de inmediato.

Inspeccione el dispositivo antes de cada uso. No use el dispositivo si presenta anomalías, como grietas en la soldadura, o piezas dañadas, flojas o faltantes. Debe sacar de servicio todo equipo que presente daños, de la naturaleza que fueren, esté gastado o funcione mal hasta su reparación. Si tiene la sospecha o la certeza de que el equipo fue sometido a una carga o sufrió un impacto anormal, interrumpa el uso de inmediato hasta que sea controlado por un centro de reparación autorizado por la fábrica (comuníquese con el distribuidor o fabricante para obtener una lista de los centros de reparación autorizados). Se recomienda realizar una inspección anual a cargo de un centro de reparaciones autorizado. Las etiquetas y los manuales del operador están disponibles por parte del fabricante.

DESCRIPCIÓN DEL PRODUCTO

Los soportes para gato de servicio pesado de Blackhawk están diseñados para soportar cargas de vehículo con capacidad nominal parcial, que consisten en un extremo del vehículo. Use un juego idéntico para sostener solamente un extremo del vehículo.

ESPECIFICACIONES

Modelo	Capacidad (por par)	Tamaño de la base	Altura mín.	Altura máx.
BH5220B	22 toneladas (44 000 libras)	9-7/8" x 9-7/8" (25 cm x 25 cm)	12-1/8" (30,8 cm)	19-5/8" (49,85 cm)

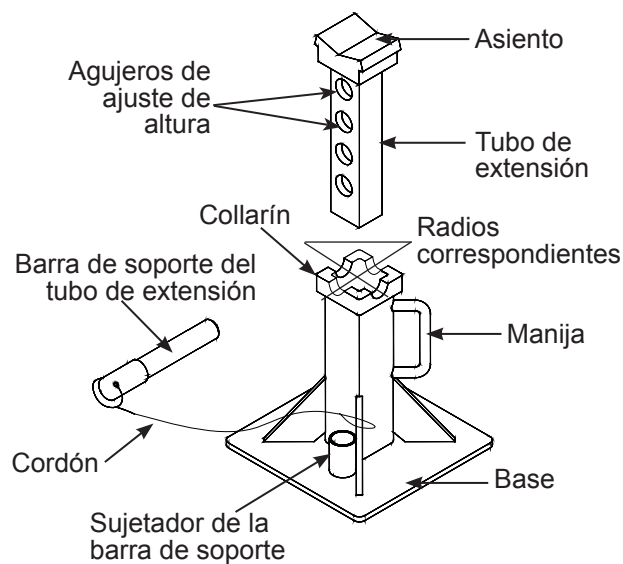


Figure 1 : Componentes de el modelo BH5220B

PREPARACIÓN

Ensamblaje (ref. fig. 1, 2)

1. Asegúrese de que todas las piezas estén presentes. Si hay alguna pieza faltante o dañada, no intente ensamblar ni utilizar el producto. Comuníquese con Atención al cliente de Blackhawk al (888) 332-6419.
2. Coloque el tubo de extensión en la base.
3. Coloque el pasador de rotación dentro del agujero inferior del tubo de extensión para evitar la desinstalación accidental del tubo de extensión.


Antes del uso

1. Lea todo este manual y procure familiarizarse en forma completa con el producto y los peligros asociados a su uso indebido antes de utilizar el producto.
2. Verifique que el producto y la aplicación sean compatibles; si tiene dudas, llame al Centro de soporte al cliente al (888) 332-6419.
3. Inspeccione los soportes para gato antes de cada uso. No los utilice si detecta que los componentes están doblados, rotos o agrietados (incluidas las etiquetas). Asegúrese de que todas las piezas se muevan libremente.
4. Siempre consulte el manual de servicio o uso del vehículo para ver la ubicación de los puntos de elevación y apoyo adecuados.

ADVERTENCIA

- *Estudie, comprenda y siga todas las instrucciones antes de poner en funcionamiento este dispositivo.*
- *No exceda la capacidad establecida.*
- *Utilícelo únicamente sobre superficies duras y uniformes.*
- *Centre la carga en el asiento.*
- *Use un juego idéntico solamente.*
- *Los soportes no deben emplearse para apoyar ambos extremos del vehículo en simultáneo.*
- *No deben hacerse modificaciones a este dispositivo.*
- *Si no se respetan estas indicaciones, podrían producirse lesiones personales o daños a la propiedad.*

FUNCIONAMIENTO

 **ADVERTENCIA:** *Soporte las áreas del vehículos especificadas para el fabricante del vehículo. Use el producto SOLO en vehículos cuyos puntos de apoyo sean compatibles con el asiento del soporte para gato. La incompatibilidad con el producto podría ocasionar daños estructurales al vehículo y/o al soporte para gato.*

1. Ajuste la altura del asiento; para ello, tire del tubo de extensión hacia arriba, luego introduzca la barra de soporte del tubo a través del agujero del tubo de extensión.
2. Asegúrese de que la barra de soporte esté firme antes de la carga. Introduzca la barra de soporte dentro del tubo de extensión lo suficientemente lejos como para crear una distancia igual de la barra que se extiende desde el tubo de extensión en ambos lados.
3. Ubique los soportes para gato cuidadosamente, de modo que la carga quede centrada en el asiento del soporte.
4. Lentamente baje el vehículo sobre los soportes.
5. Verifique que el vehículo esté firme antes de trabajar sobre, alrededor o debajo de este. Use calzos para ruedas en todas las ruedas sin elevar, en ambas direcciones, para evitar cualquier movimiento accidental.

Retiro de los soportes para gato

 **ADVERTENCIA:** *Despeje el área de herramientas y operarios antes de bajar la carga.*

1. Con un gato adecuado, levante el vehículo sin los soportes.
2. Libere cuidadosamente la barra de soporte y permita que el tubo de extensión se deslice hasta la posición más baja.
3. Retire cuidadosamente los soportes, luego baje cuidadosamente el vehículo con el dispositivo de levantamiento.

MANTENIMIENTO

Inspeccione periódicamente cada soporte. Asegúrese de que todas las piezas se muevan libremente. No aplique grasa ni aceite en ninguna pieza del producto. Si aparece óxido, lije el área afectada y cúbrala con pintura utilitaria adecuada.

Almacenamiento

Guarde los soportes en posición vertical en un área limpia y seca.

PIEZAS DE REPUESTO

No hay piezas de repuesto individuales disponibles para este producto. Los soportes para gato se venden como parte de un juego idéntico. Para ver las etiquetas o el manual del propietario de este producto, llame o escriba a: SFA Companies 10939 N. Pomona Ave. Kansas City, MO 64153, U.S.A., Correo electrónico: sales@blackhawk-automotive.com, Tel.: (888) 332-6419, Fax: (816) 891-6599.

GARANTÍA LIMITADA DE UN AÑO

Por el período de un (1) año desde la fecha de compra, **SFA Companies** reparará o reemplazará, a su discreción, sin costo alguno, cualquier producto que presente fallas debido a defectos de materiales o mano de obra bajo condiciones normales de uso. Esta garantía limitada es un recurso exclusivo del consumidor.

El cumplimiento de toda obligación en virtud de esta garantía puede obtenerse con el envío del producto en garantía, con flete abonado en origen, a **SFA Companies** Warranty Service Department, 10939 N. Pomona Ave., Kansas City, MO 64153.

Salvo que tales limitaciones y exclusiones estén específicamente prohibidas por las leyes vigentes, (1) EL ÚNICO Y EXCLUSIVO RECURSO DEL CONSUMIDOR SERÁ LA REPARACIÓN O EL REEMPLAZO DE LOS PRODUCTOS DEFECTUOSOS, COMO SE DETALLA ARRIBA. (2) **SFA COMPANIES** NO SERÁ RESPONSABLE, EN NINGÚN CASO, POR DAÑOS O PÉRDIDAS EMERGENTES O INCIDENTALES. (3) TODA GARANTÍA IMPLÍCITA, LO QUE INCLUYE, ENTRE OTRAS, LAS GARANTÍAS IMPLÍCITAS DE COMERCIALIZACIÓN Y APTITUD PARA FINES ESPECÍFICOS, ESTARÁ LIMITADA A UN AÑO; DE OTRO MODO, LA REPARACIÓN, EL REEMPLAZO O LA DEVOLUCIÓN DE DINERO CONFORME A ESTA GARANTÍA LIMITADA EXPRESA SERÁ EL EXCLUSIVO RECURSO DEL CONSUMIDOR, Y SE OFRECE EN LUGAR DE CUALQUIER OTRA GARANTÍA, EXPRESA O IMPLÍCITA. (4) CUALQUIER MODIFICACIÓN, ALTERACIÓN, USO INDEBIDO, SERVICIO NO AUTORIZADO O DISEÑO ORNAMENTAL ANULARÁ ESTA GARANTÍA Y NO ESTARÁ CUBIERTO POR ESTA GARANTÍA.

Algunos estados no permiten la limitación de la duración de las garantías implícitas, por lo que las limitaciones anteriores pueden no aplicarse en su caso. Algunos estados no permiten excluir o limitar los daños emergentes o incidentales, por lo tanto esta limitación o exclusión puede no ser aplicable en su caso. Esta garantía le otorga derechos legales específicos. Usted puede tener además otros derechos que varían de un estado a otro.



SFA Companies
10939 N. Pomona Ave. Kansas City, MO 64153
(888) 332-6419
sales@blackhawk-automotive.com